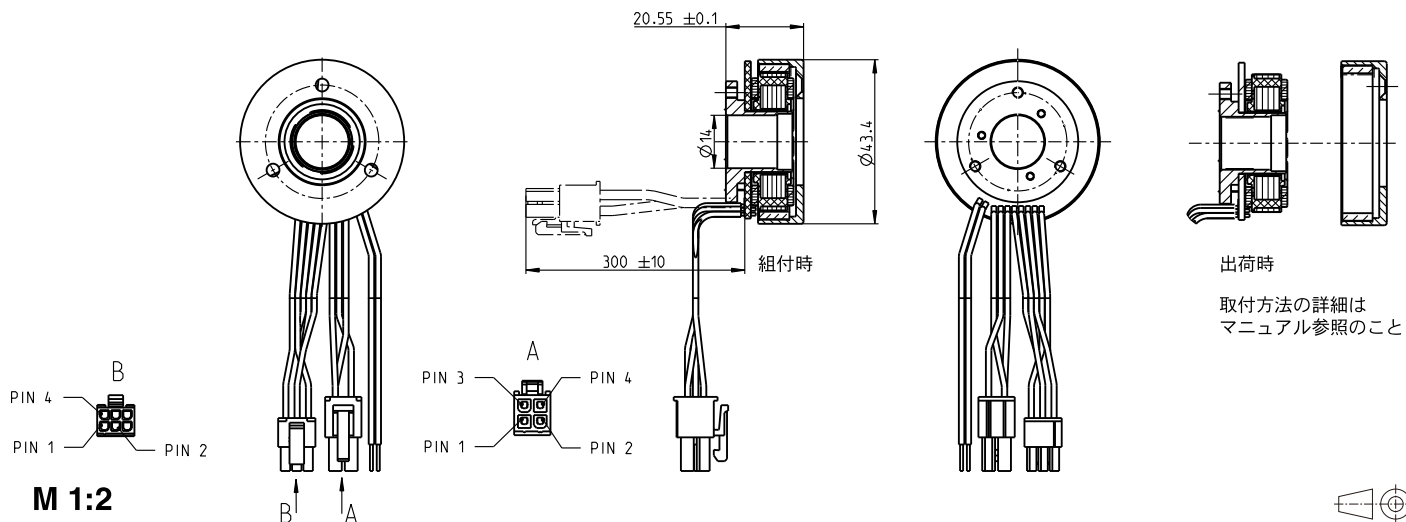


EC frameless 45 flat $\varnothing 43.4$ mm, ブラシレス, 30 Watt



- 標準在庫製品
- 標準製品
- 特別仕様製品 (受注生産)

注文番号

ホールセンサ内蔵 548273 574536 574537 574538

モータ・データ

公称電圧時のデータ		548273	574536	574537	574538
1 公称電圧	V	12	18	24	36
2 無負荷回転数	rpm	4360	4890	4360	4750
3 無負荷電流	mA	163	129	81.4	61.6
4 最大連続トルク時の回転数	rpm	2910	3510	2930	3290
5 最大連続トルク	mNm	54.9	57.8	54.7	66
6 最大連続電流	A	2.02	1.63	1.01	0.847
7 停動トルク	mNm	247	295	251	378
8 起動電流	A	9.69	8.61	4.93	5.35
9 最大効率	%	76.3	77.5	76.5	80.1
モータ固有値					
10 端子間抵抗	Ω	1.24	2.09	4.87	6.73
11 端子間インダクタンス	mH	0.56	0.697	2.24	4.29
12 トルク定数	mNm/A	25.5	34.3	51	70.6
13 回転数定数	rpm/V	374	278	187	135
14 回転数/トルク勾配	rpm/mNm	18.2	17	17.9	12.9
15 機械的時定数	ms	28.6	30.8	28.1	20.2
16 ロータ慣性モーメント	gcm ²	150	150	150	150

仕様

- 17 熱抵抗 (ハウジング/周囲間) 6.73 K/W
- 18 熱抵抗 (巻線/ハウジング間) 3.92 K/W
- 19 巻線熱時定数 11.4 s
- 20 モータ熱時定数 296 s
- 21 使用温度範囲 -40...+100°C
- 22 最高巻線許容温度 +125°C
- 23 機械的特性 最大許容回転数 10 000 rpm
- その他の仕様
- 29 永久磁石磁極ペア数 8
- 30 位相数 3
- 31 モータ質量 89 g
- ロータ質量 35 g
- ステータ質量 54 g

表の値は公称値。

ピン配置 (AWG 18ケーブル)

- 赤 モータ巻線 1 Pin 1
- 黒 モータ巻線 2 Pin 2
- 白 モータ巻線 3 Pin 3
- N.C. Pin 4

コネクタ

Molex 39-01-2040

ピン配置 (AWG 24ケーブル)

- 黄 ホールセンサ 1 Pin 1
- 茶 ホールセンサ 2 Pin 2
- 灰 ホールセンサ 3 Pin 3
- 青 GND Pin 4
- 緑 V_{Hall} 4.5 ... 24 VDC Pin 5
- N.C. Pin 6

コネクタ

Molex 430-25-0600

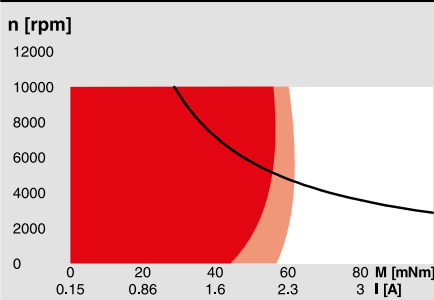
ホールセンサ回路は43ページ参照。

ピン配置 NTC (AWG 24ケーブル)

- 桃 NTC
- 青 NTC

抵抗 25°C: 5 k Ω m \pm 1%, ベータ (25–85°C): 3490 K

運転範囲



説明

- 連続運転範囲**
熱抵抗が上の表の値 (17および18行目) である場合、周囲温度が25°Cで連続運転中に巻線最高許容温度に達する。
=温度制限
- 熱抵抗 R_{th2} 50%における連続運転範囲
- 短期間運転範囲**
短期間の過負荷 (断続) 運転
- 定格出力**

maxon モジュラー・システム

一覧 27 - 36ページ

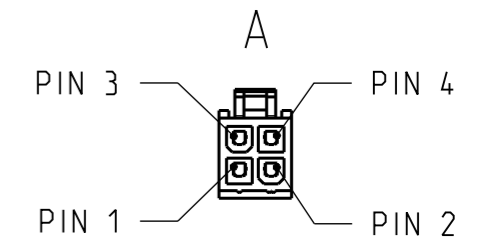
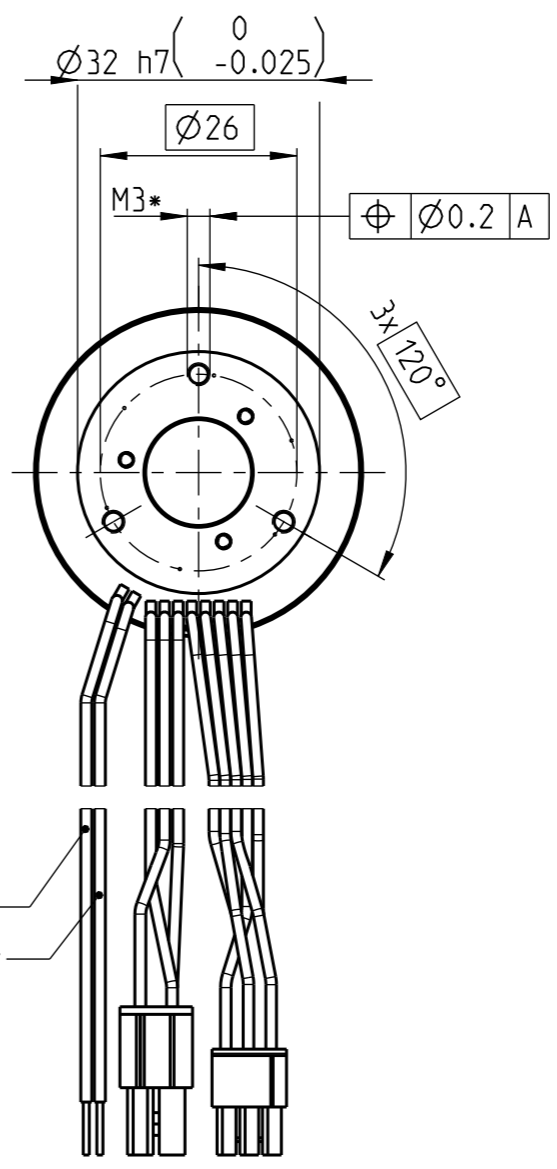
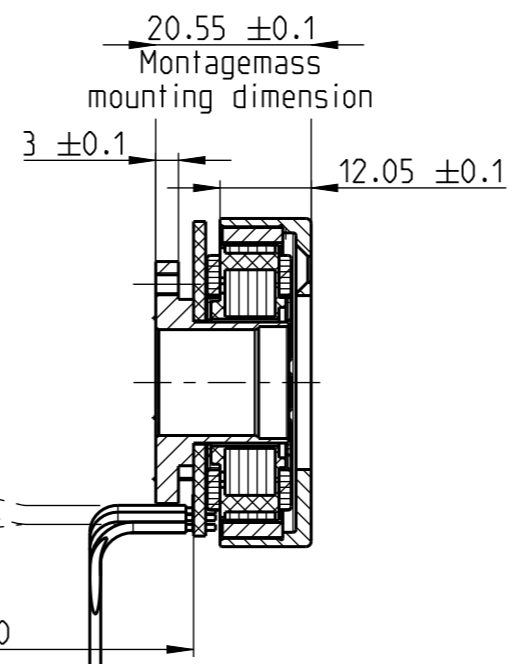
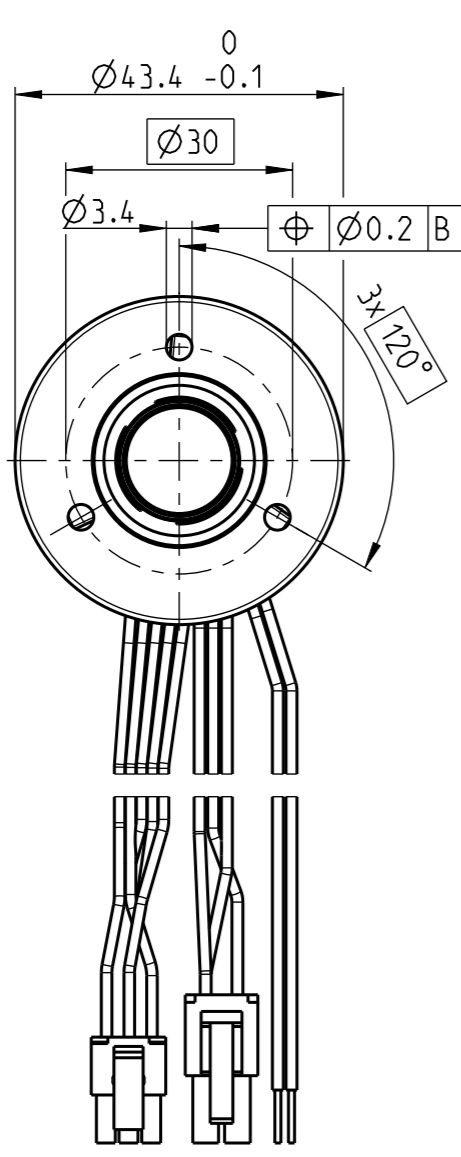
適合可能な電子回路:

注意事項:	ページ 32
ESCON Module 24/2	426
ESCON 36/3 EC	427
ESCON Mod. 50/4 EC-S	427
ESCON Module 50/5	427
ESCON 50/5	428
DEC Module 24/2	430
DEC Module 50/5	430
EPOS2 24/2	434
EPOS2 Module 36/2	434
EPOS2 24/5, 50/5	435
EPOS2 P 24/5	438
EPOS4 Mod./CB 24/1.5	441
EPOS4 Module/CB 50/5	442
MAXPOS 50/5	447

*ホールセンサ回路およびコントローラはマクソン総合カタログ2017/18の該当ページをご参照ください。

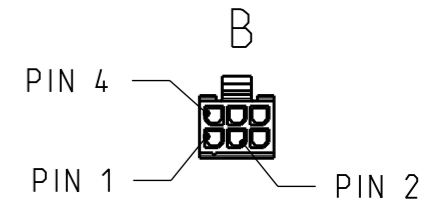
2017年9月版 / 仕様は変更されることがあります

Änderungen von Produkt oder Prozessen nur mit schriftlicher Freigabe durch maxon@maxon motor ag. Alle Rechte vorbehalten. Nutzung nur gemäss schriftlicher Vereinbarung etabli. / Modifications of product or processes only upon written approval of maxon@maxon motor ag. All rights reserved. Use permitted only as agreed in writing.



Steckertyp / connector typ	
Fabrikat manufacturer	Artikel Nummer part number
Molex	39-01-2040

Steckerbelegung / PIN allocation	
PIN 1	Wicklung 1 / winding 1
PIN 2	Wicklung 2 / winding 2
PIN 3	Wicklung 3 / winding 3
PIN 4	Not connected

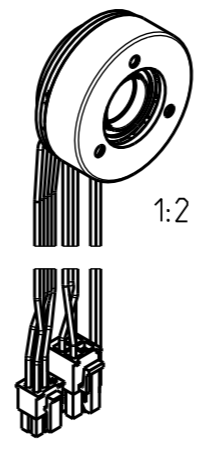
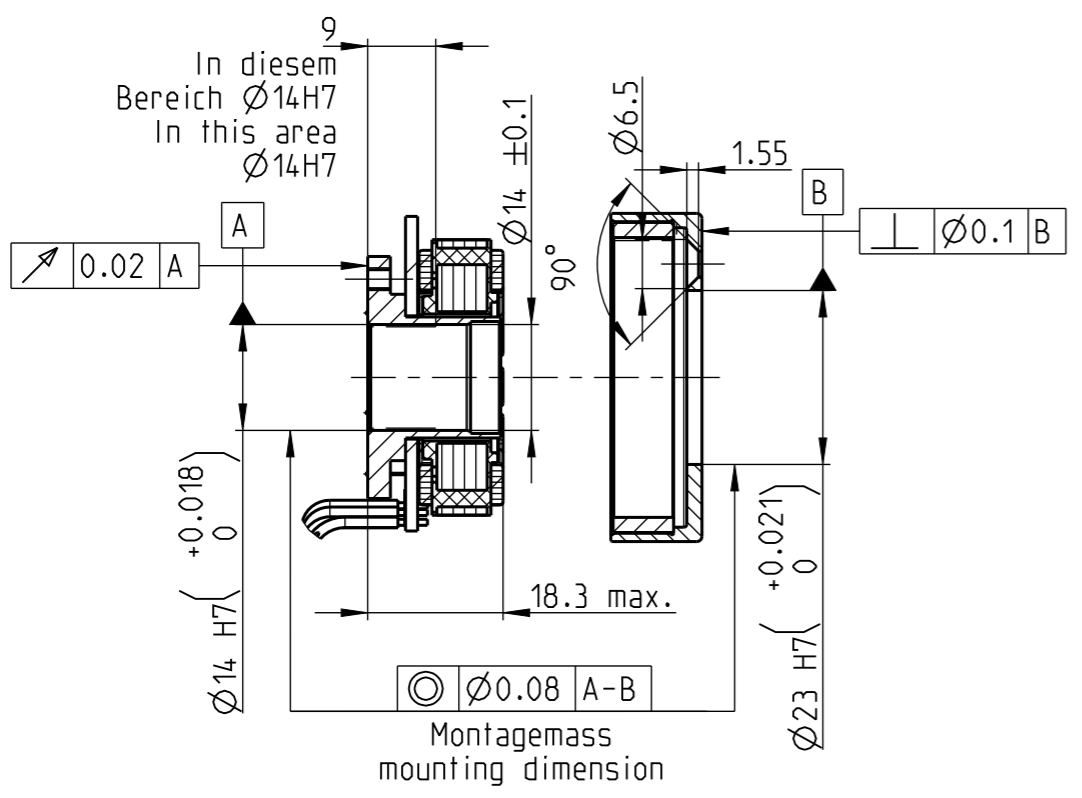


Steckertyp / connector typ	
Fabrikat manufacturer	Artikel Nummer part number
Molex	43025-0600

Steckerbelegung / PIN allocation	
PIN 1	Hallsensor 1 / hall sensor 1
PIN 2	Hallsensor 2 / hall sensor 2
PIN 3	Hallsensor 3 / hall sensor 3
PIN 4	GND
PIN 5	+4.5...24 V DC
PIN 6	Not connected

* Durchgangsgewinde:
 maximale Einschraubtiefe 3.0mm
 * Through thread:
 maximum depth for screws 3.0mm

Achtung: Rotor und Stator
 werden getrennt angeliefert
 Attention: rotor and stator
 delivered seperated



Artikel Nr./part no.		maxon EC Frameless EC45 fl. BL Y 30W OWE A				Basis Nr./basic no.	
Tolerierung tolerancing	Allgemeintoleranzen general tolerances	Gewindetoleranzen screw thread tolerances	Geometrische Tolerierung geometrical tolerancing	Oberflächen surfaces	Kanten edges	N/A N/A	
ISO 8015	ISO 2768-m	ISO 965-1	ISO 1101	N/A	N/A	N/A	
Bezeichnung/title			CO: 659486	Datum/date	Name/name	Massstab/scale: 1:1	Modell/model
Massbild			Erstellt/created	27.07.2016	MMAGGAN	Blatt/sheet: A3/1/1	3585865
EC45 flach			Geändert/modified	16.01.2018	MMAGGAN	Masseinheit dimension unit	Projektionsmethoden projection methods
Artikel-Nr./part-no.			Freigabe/release	16.01.2018	MMAGMALU	mm	ISO 5456-1
Revision revision			Dokument-Nr./document-no.		Revision revision		
			3585877		02		
maxon motor driven by precision			www.maxonmotor.com				