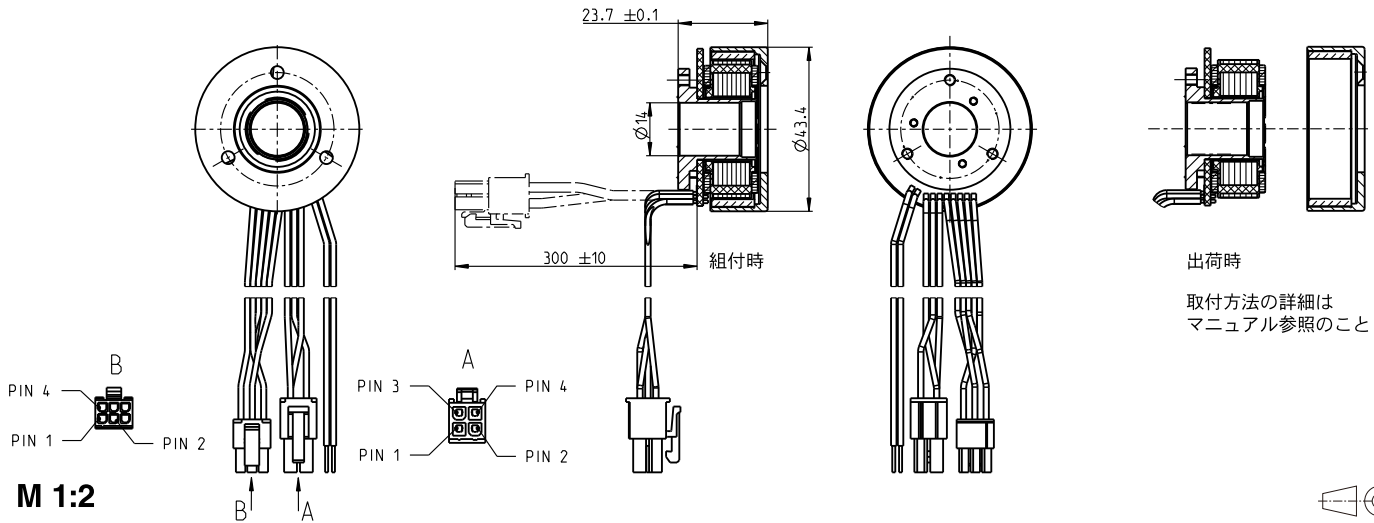


EC frameless 45 flat $\varnothing 43.4$ mm, ブラシレス, 50 Watt



- 標準在庫製品
- 標準製品
- 特別仕様製品 (受注生産)

注文番号

ホールセンサ内蔵 543631 574402 574403 574404

モータ・データ

公称電圧時のデータ		543631	574402	574403	574404
1 公称電圧	V	18	24	24	36
2 無負荷回転数	rpm	6720	6710	4730	3360
3 無負荷電流	mA	247	185	106	42.3
4 最大連続トルク時の回転数	rpm	5190	5240	3480	2360
5 最大連続トルク	mNm	97.1	83.4	69.6	90.5
6 最大連続電流	A	3.52	2.33	1.41	0.828
7 停動トルク	mNm	975	780	402	484
8 起動電流	A	38.8	23.3	8.47	4.81
9 最大効率	%	85	83.3	79.3	82.4
モータ固有値					
10 端子間抵抗	Ω	0.464	1.03	2.83	7.48
11 端子間インダクタンス	mH	0.322	0.572	1.15	5.15
12 トルク定数	mNm/A	25.1	33.5	47.5	101
13 回転数定数	rpm/V	380	285	201	95
14 回転数/トルク勾配	rpm/mNm	7.02	8.77	12	7.07
15 機械的時定数	ms	13.6	17	23.3	13.7
16 ロータ慣性モーメント	gcm ²	185	185	185	185

仕様

- 17 熱抵抗 (ハウジング/周囲間) 4.53 K/W
- 18 熱抵抗 (巻線/ハウジング間) 4.75 K/W
- 19 巻線熱時定数 17.7 s
- 20 モータ熱時定数 227 s
- 21 使用温度範囲 -40...+100°C
- 22 最高巻線許容温度 +125°C
- 23 機械的特性
- 最大許容回転数 10 000 rpm
- その他の仕様
- 29 永久磁石磁極ペア数 8
- 30 位相数 3
- 31 モータ質量 110 g
- ロータ質量 41 g
- ステータ質量 69 g

表の値は公称値。

- ピン配置 (AWG 18ケーブル)**
- 赤 モータ巻線 1 Pin 1
 - 黒 モータ巻線 2 Pin 2
 - 白 モータ巻線 3 Pin 3
 - N.C. Pin 4

- コネクタ**
- Molex 39-01-2040
- ピン配置 (AWG 24ケーブル)**
- 黄 ホールセンサ 1 Pin 1
 - 茶 ホールセンサ 2 Pin 2
 - 灰 ホールセンサ 3 Pin 3
 - 青 GND Pin 4
 - 緑 V_{Hall} 4.5 ... 24 VDC Pin 5
 - N.C. Pin 6

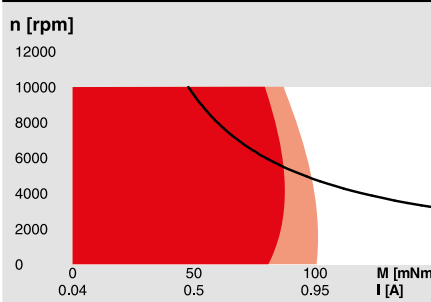
- コネクタ**
- Molex 430-25-0600

ホールセンサ回路は43ページ参照。

- ピン配置 NTC (AWG 24ケーブル)**
- 桃 NTC
 - 青 NTC

抵抗 25°C: 5 kOhm $\pm 1\%$, ベータ (25–85°C): 3490 K

運転範囲



説明

- 連続運転範囲**
熱抵抗が上の表の値 (17および18行目) である場合、周囲温度が25°Cで連続運転中に巻線最高許容温度に達する。
=温度制限
- 熱抵抗 R_{th2} 50%における連続運転範囲
- 短期間運転範囲**
短期間の過負荷 (断続) 運転
- 定格出力**

maxon モジュラー・システム

一覧 27 - 36ページ

適合可能な電子回路:

注意事項:	ページ 32
ESCON Module 24/2	426
ESCON 36/3 EC	427
ESCON Mod. 50/4 EC-S	427
ESCON Module 50/5	427
ESCON 50/5	428
DEC Module 24/2	430
DEC Module 50/5	430
EPOS2 24/2	434
EPOS2 Module 36/2	434
EPOS2 24/5, 50/5	435
EPOS2 P 24/5	438
EPOS4 Mod./CB 24/1.5	441
EPOS4 Module/CB 50/5	442
MAXPOS 50/5	447

*ホールセンサ回路およびコントローラはマクソン総合カタログ2017/18の該当ページをご参照ください。