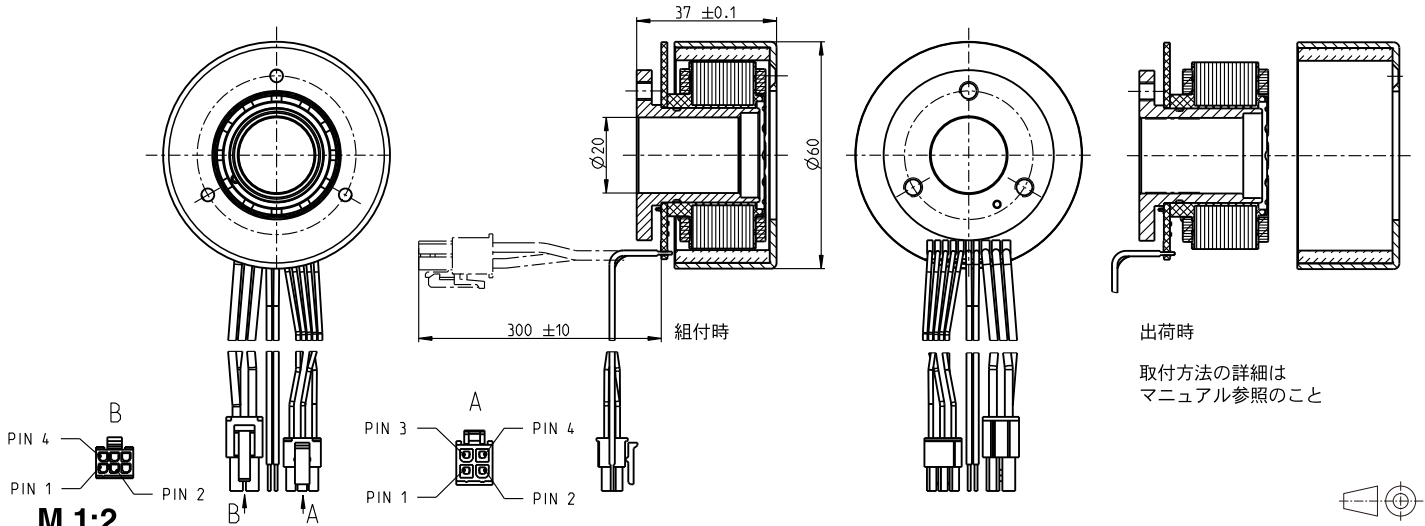


EC frameless 60 flat Ø60 mm, ブラシレス, 100 Watt



- M 1:2**
- 標準在庫製品
 - 標準製品
 - 特別仕様製品 (受注生産)

注文番号

ホールセンサ内蔵 550153 542002 550154

モータ・データ

公称電圧時のデータ		550153	542002	550154
1 公称電圧	V	12	24	48
2 無負荷回転数	rpm	3710	4250	3970
3 無負荷電流	mA	671	419	187
4 最大連続トルク時の回転数	rpm	3170	3740	3490
5 最大連続トルク	mNm	279	289	319
6 最大連続電流	A	9.25	5.47	2.78
7 停動トルク	mNm	2850	4180	5010
8 起動電流	A	93.5	78.2	43.8
9 最大効率	%	84	86	88
モータ固有値				
10 端子間抵抗	Ω	0.128	0.307	1.1
11 端子間インダクタンス	mH	0.062	0.188	0.864
12 トルク定数	mNm/A	30.5	53.4	114
13 回転数定数	rpm/V	313	179	83.4
14 回転数/トルク勾配	rpm/mNm	1.32	1.03	0.798
15 機械的時定数	ms	17.2	13.4	10.4
16 ロータ慣性モーメント	gcm ²	1246	1246	1246

仕様

17 熱抵抗 (ハウジング/周囲間)	2.5 K/W
18 熱抵抗 (巻線/ハウジング間)	3.8 K/W
19 巻線熱時定数	40 s
20 モータ熱時定数	89.9 s
21 使用温度範囲	-40...+100°C
22 最高巻線許容温度	+125°C
23 機械的特性	
最大許容回転数	6 000 rpm
その他の仕様	
29 永久磁石磁極ペア数	7
30 位相数	3
31 モータ質量	333 g
ロータ質量	160 g
ステータ質量	173 g

表の値は公称値。

ピン配置 (AWG 18ケーブル)

赤	モータ巻線 1	Pin 1
黒	モータ巻線 2	Pin 2
白	モータ巻線 3	Pin 3
	N.C.	Pin 4

コネクタ

型名	型名
Molex	39-01-2040

ピン配置 (AWG 24ケーブル)

黄	ホールセンサ 1	Pin 1
茶	ホールセンサ 2	Pin 2
灰	ホールセンサ 3	Pin 3
青	GND	Pin 4
緑	V _{Hall} 4.5 ... 24 VDC	Pin 5
	N.C.	Pin 6

コネクタ

型名	型名
Molex	430-25-0600

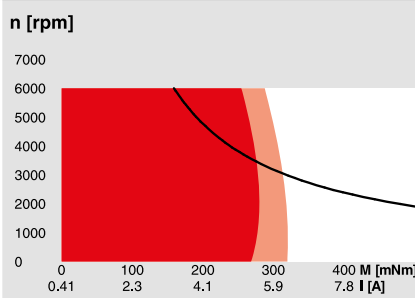
ホールセンサ回路は43ページ参照。

ピン配置 NTC (AWG 24ケーブル)

桃	NTC
青	NTC

抵抗 25°C: 5 kOhm ±1%, ベータ (25–85°C): 3490 K

運転範囲



説明

- 連続運転範囲**
熱抵抗が上の表の値 (17および18行目) である場合、周囲温度が25°Cで連続運転中に巻線最高許容温度に達する。
=温度制限
- 熱抵抗 Rthz 50%における連続運転範囲
- 短期間運転範囲**
短期間の過負荷 (断続) 運転
- 定格出力**

maxon モジュラー・システム

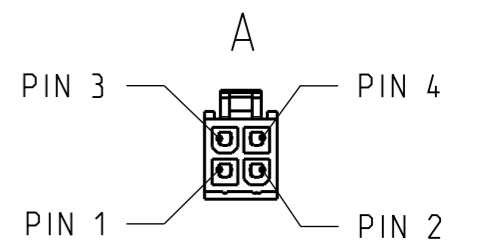
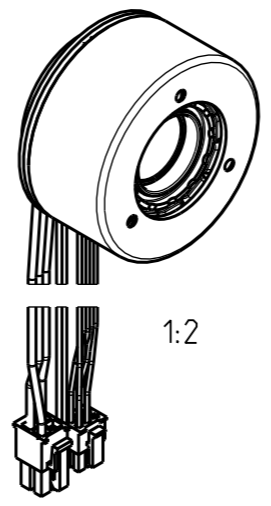
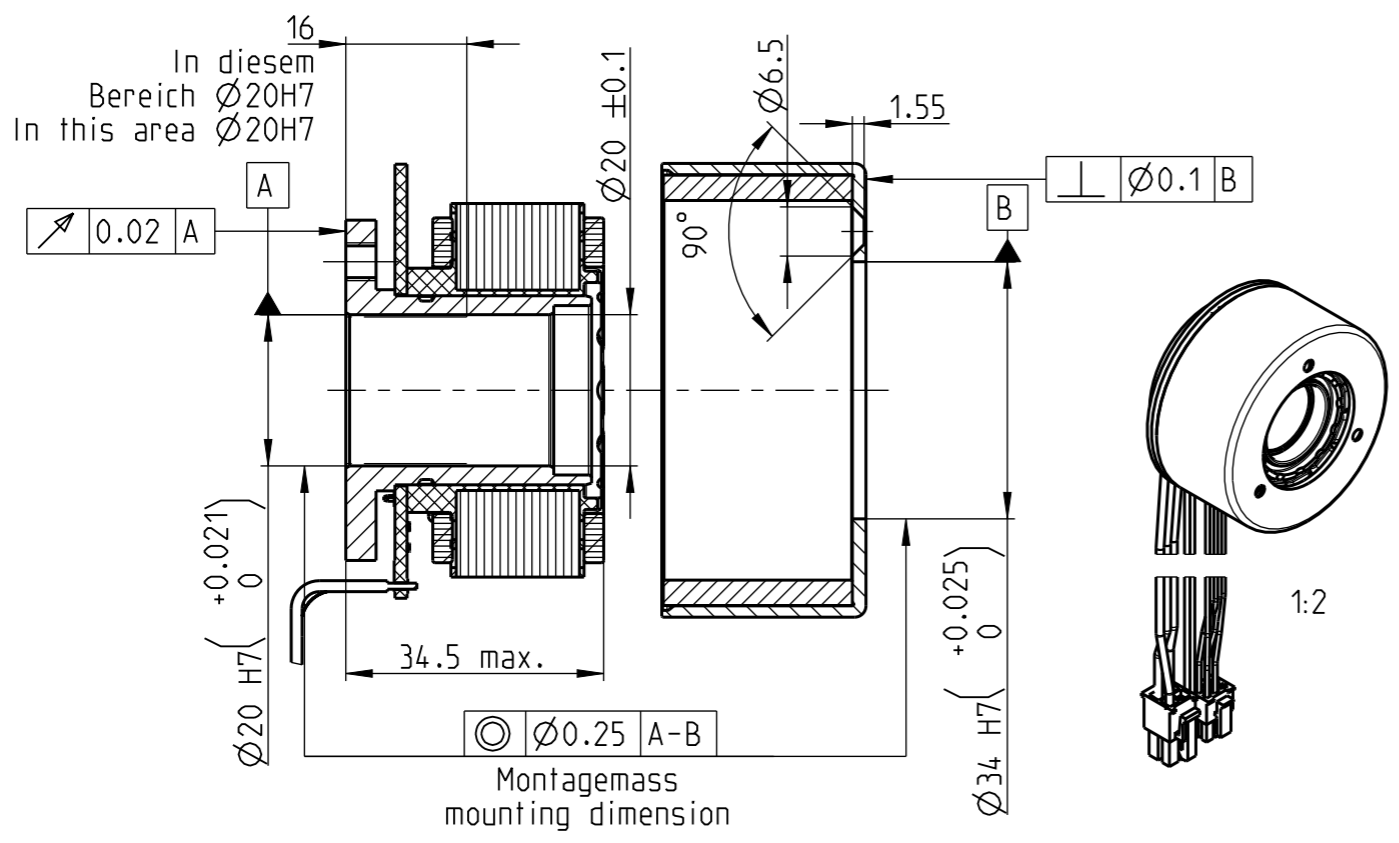
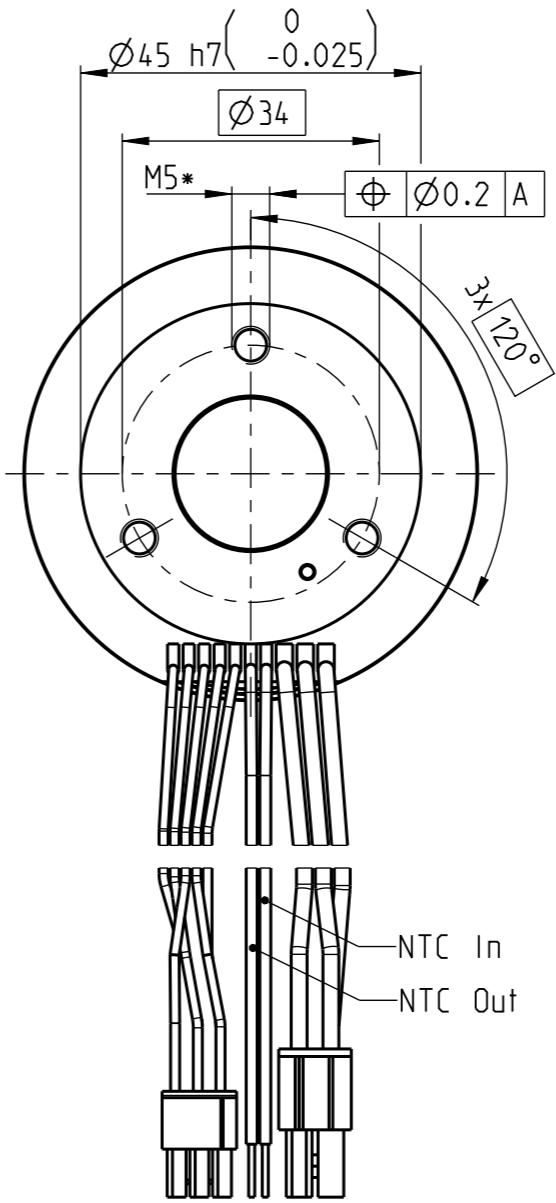
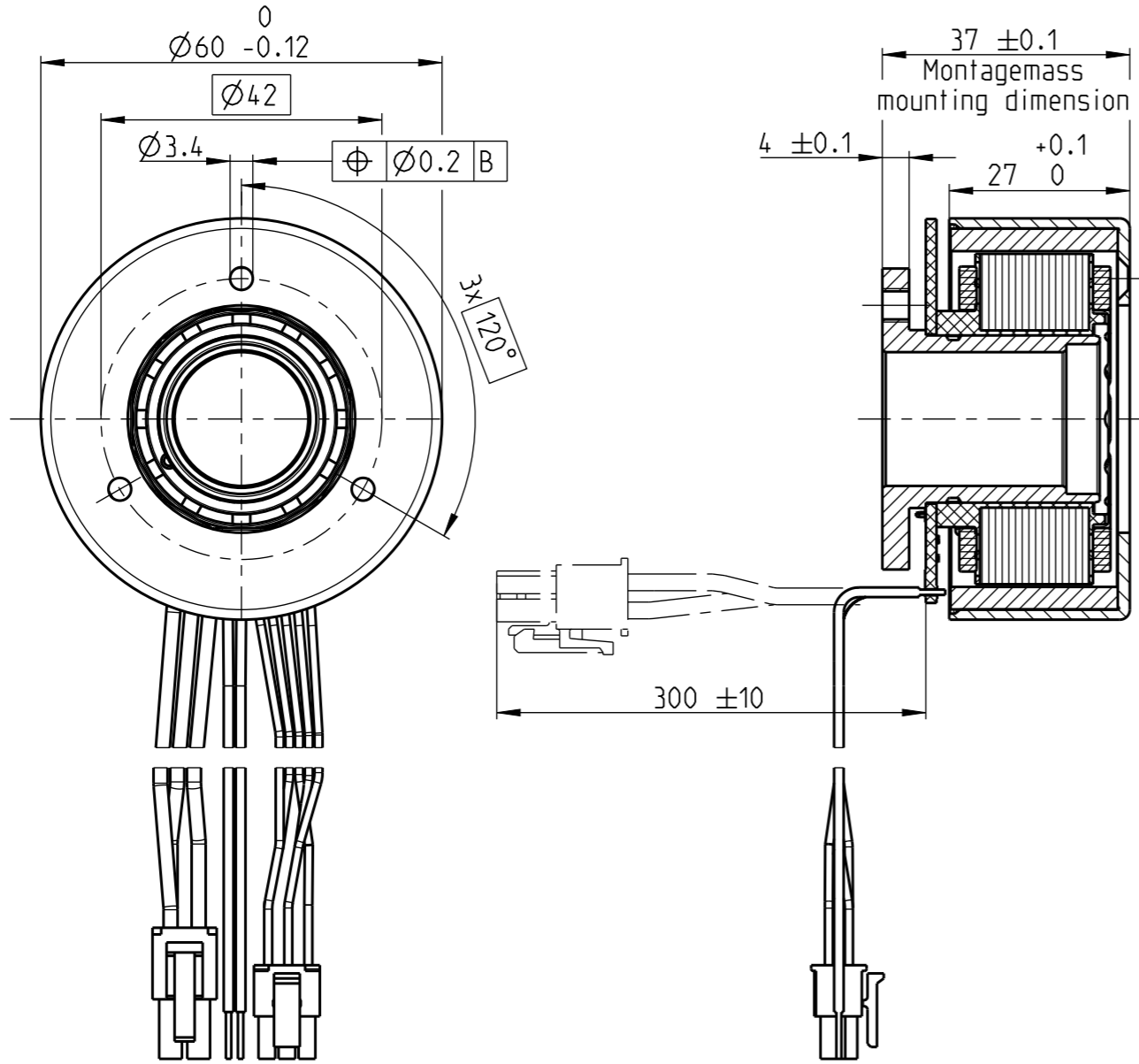
一覧 27 - 36ページ

R適合可能な電子回路:

注意事項:	ページ
ESCON Mod. 50/4 EC-S	427
ESCON Module 50/5	427
ESCON 50/5	428
ESCON 70/10	428
DEC Module 50/5	430
EPOS2 24/5	435
EPOS2 50/5	435
EPOS2 70/10	435
EPOS2 P 24/5	438
EPOS4 Module 50/8	443
EPOS4 Comp. 50/8 CAN	443
MAXPOS 50/5	447

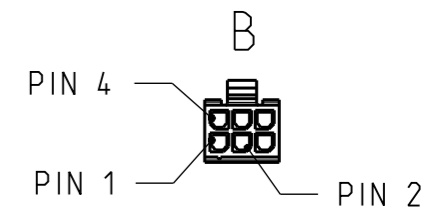
*ホールセンサ回路およびコントローラはマクソン総合カタログ2017/18の該当ページをご参照ください。

Änderungen von Produkt oder Prozessen nur mit schriftlicher Freigabe durch maxon@maxon motor ag. Alle Rechte vorbehalten. Nutzung nur gemäss schriftlicher Vereinbarung etabli. / Modifications of product or processes only upon written approval of maxon@maxon motor ag. All rights reserved. Use permitted only as agreed in writing.



Steckertyp / connector typ	
Fabrikat / manufacturer	Artikel Nummer / part number
Molex	39-01-2040

Steckerbelegung / PIN allocation	
PIN 1	Wicklung 1 / winding 1
PIN 2	Wicklung 2 / winding 2
PIN 3	Wicklung 3 / winding 3
PIN 4	Not connected



Steckertyp / connector typ	
Fabrikat / manufacturer	Artikel Nummer / part number
Molex	43025-0600

Steckerbelegung / PIN allocation	
PIN 1	Hallsensor 1 / hall sensor 1
PIN 2	Hallsensor 2 / hall sensor 2
PIN 3	Hallsensor 3 / hall sensor 3
PIN 4	GND
PIN 5	+4.5...24 V DC
PIN 6	Not connected

* Durchgangsgewinde:
maximale Einschraubtiefe 4.0mm
* Through thread:
maximum depth for screws 4.0mm

Achtung: Rotor und Stator
werden getrennt angeliefert
Attention: rotor and stator
delivered sperated

maxon EC Frameless EC60 fl. BL Y 100W 0WE A						
Artikel Nr./part no.		Fertigprodukt/finished product			Basis Nr./basic no.	
Tolerierung tolerancing	Allgemeintoleranzen general tolerances	Gewindetoleranzen screw thread tolerances	Geometrische Tolerierung geometrical tolerancing	Oberflächen surfaces	Kanten edges	N/A N/A
ISO 8015	ISO 2768-m	ISO 965-1	ISO 1101	N/A	N/A	N/A
Bezeichnung/title			CO: 659486	Datum/date	Name/name	Massstab/scale: 1:1
Massbild			Erstellt/created	24.03.2016	MMAGGAN	Blatt/sheet: A3/1/1
			Geändert/modified	17.11.2016	MMAGGAN	Masseinheit dimension unit
EC60 flach			Freigabe/release	17.11.2016	MMAGWRO	Projektionsmethoden projection methods
Artikel-Nr./part-no.			Revision revision		Dokument-Nr./document-no.	
					3322945	
					02	
maxon motor driven by precision				www.maxonmotor.com		