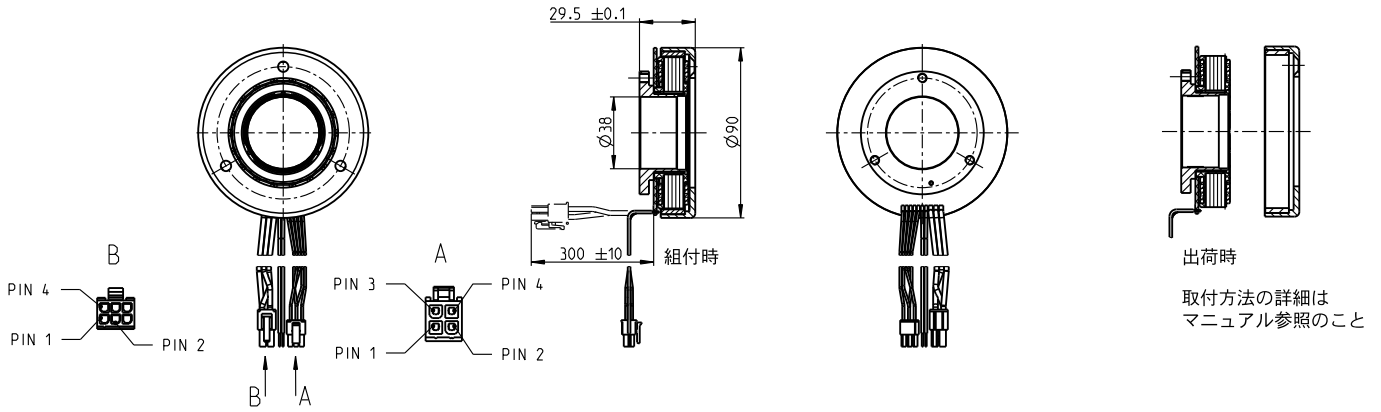


EC frameless 90 flat Ø90 mm, ブラシレス, 160 Watt



M 1:4

- 標準在庫製品
- 標準製品
- 特別仕様製品 (受注生産)

注文番号

ホールセンサ内蔵 588847 543673 581301 581302

モータ・データ

公称電圧時のデータ		588847	543673	581301	581302
1 公称電圧	V	12	24	36	60
2 無負荷回転数	rpm	3150	3160	3070	2600
3 無負荷電流	mA	1310	657	419	196
4 最大連続トルク時の回転数	rpm	2610	2670	2600	2170
5 最大連続トルク	mNm	477	475	470	477
6 最大連続電流	A	13.1	6.52	4.18	2.14
7 停動トルク	mNm	5980	7770	7810	6780
8 起動電流	A	168	109	70.9	31.2
9 最大効率	%	83.3	85.3	85.4	85
モータ固有値		588847	543673	581301	581302
10 端子間抵抗	Ω	0.0715	0.22	0.508	1.92
11 端子間インダクタンス	mH	0.0644	0.258	0.616	2.39
12 トルク定数	mNm/A	35.6	71.3	110	217
13 回転数定数	rpm/V	268	134	86.7	44
14 回転数/トルク勾配	rpm/mNm	0.538	0.414	0.4	0.39
15 機械的時定数	ms	20	15.5	15	14.7
16 ロータ慣性モーメント	gcm ²	3398	3398	3398	3398

仕様

17 熱抵抗 (ハウジング/周囲間)	1.7 K/W
18 熱抵抗 (巻線/ハウジング間)	3.75 K/W
19 巻線熱時定数	67.9 s
20 モータ熱時定数	252 s
21 使用温度範囲	-40...+100°C
22 最高巻線許容温度	+125°C
23 最大許容回転数	5 000 rpm
29 永久磁石磁極ペア数	11
30 位相数	3
31 モータ質量	490 g
ロータ質量	195 g
ステータ質量	295 g

表の値は公称値。

ピン配置 (AWG 18ケーブル)		
赤	モータ巻線 1	Pin 1
黒	モータ巻線 2	Pin 2
白	モータ巻線 3	Pin 3
	N.C.	Pin 4

コネクタ		
Molex	型名	
	39-01-2040	

ピン配置 (AWG 24ケーブル)		
黄	ホールセンサ 1	Pin 1
茶	ホールセンサ 2	Pin 2
灰	ホールセンサ 3	Pin 3
青	GND	Pin 4
緑	V _{Hall} 4.5 ... 24 VDC	Pin 5
	N.C.	Pin 6

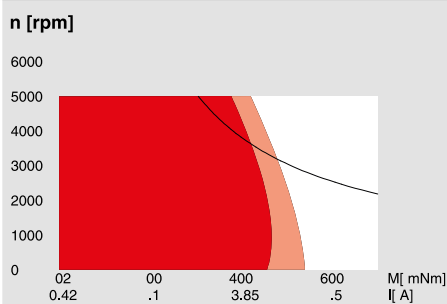
コネクタ		
Molex	型名	
	430-25-0600	

ホールセンサ回路は43ページ参照。

ピン配置 NTC (AWG 24ケーブル)		
桃	NTC	
青	NTC	

抵抗 25°C: 5 kOhm ±1%, ベータ (25–85°C): 3490 K

運転範囲



説明

- 連続運転範囲**
熱抵抗が上の表の値 (17および18行目) である場合、周囲温度が25°Cで連続運転中に巻線最高許容温度に達する。
=温度制限
- 熱抵抗 R_{th2} 50%における連続運転範囲
- 短期間運転範囲**
短期間の過負荷 (断続) 運転
- 定格出力**

maxon モジュラー・システム

一覧 27 - 36ページ

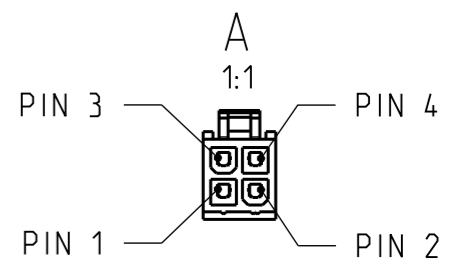
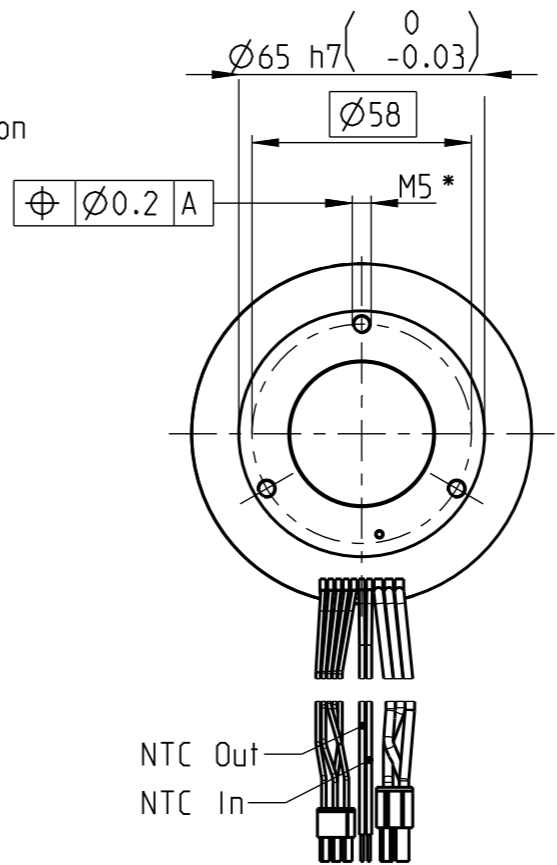
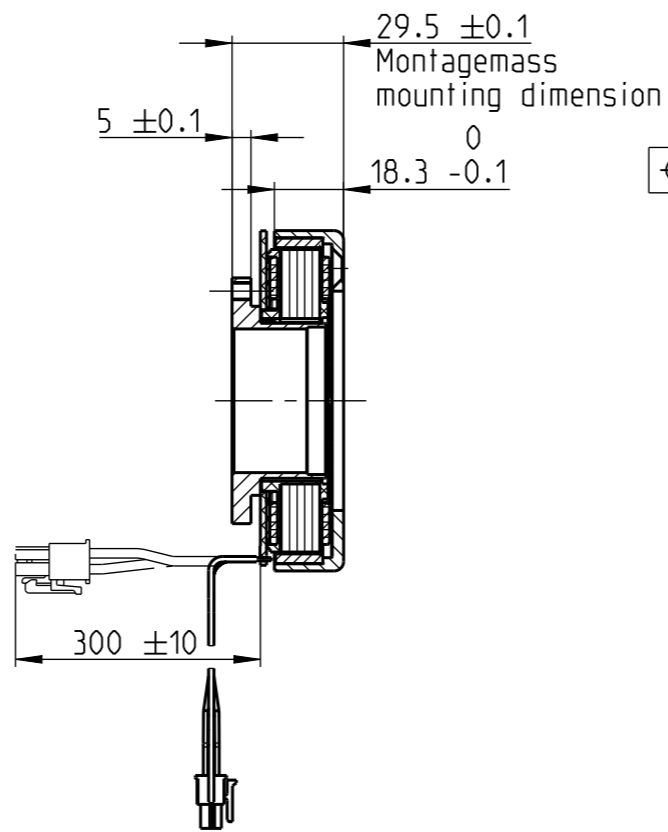
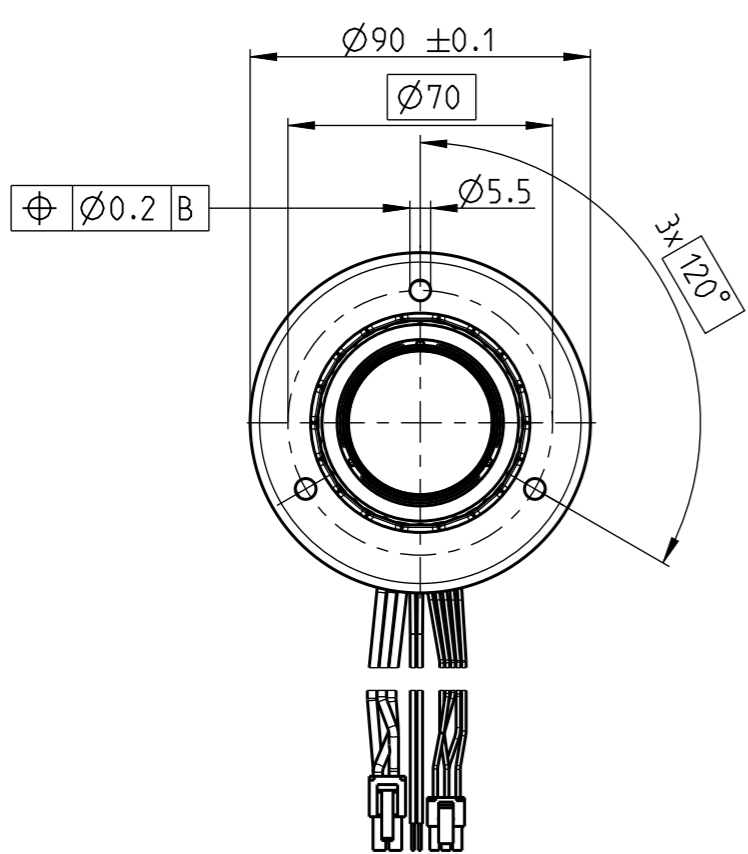
適合可能な電子回路:

注意事項:	ページ 32
ESCON Mod. 50/4 EC-S	427
ESCON Module 50/5	427
ESCON 50/5	428
ESCON 70/10	428
DEC Module 50/5	430
EPOS2 24/5	435
EPOS2 50/5	435
EPOS2 70/10	435
EPOS2 P 24/5	438
EPOS4 Module 50/8	443
EPOS4 Comp. 50/8 CAN	443
MAXPOS 50/5	447

* ホールセンサ回路およびコントローラはマクソン総合カタログ2017/18の該当ページをご参照ください。

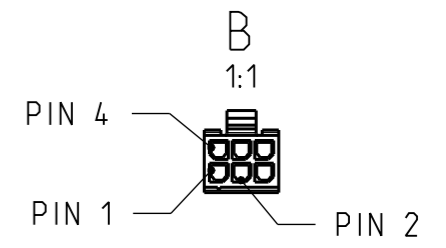
2017年9月版 / 仕様は変更されることがあります

Änderungen von Produkt oder Prozessen nur mit schriftlicher Freigabe durch maxon@maxon motor ag. Alle Rechte vorbehalten. Nutzung nur gemäss schriftlicher Vereinbarung etabli. / Modifications of product or processes only upon written approval of maxon@maxon motor ag. All rights reserved. Use permitted only as agreed in writing.



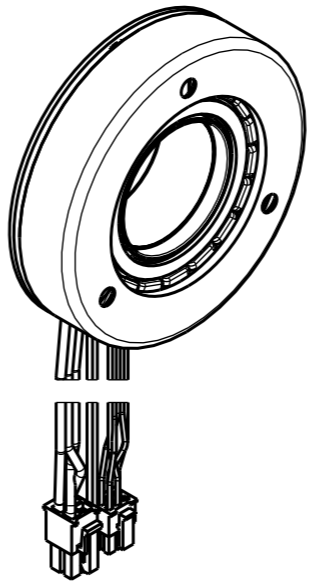
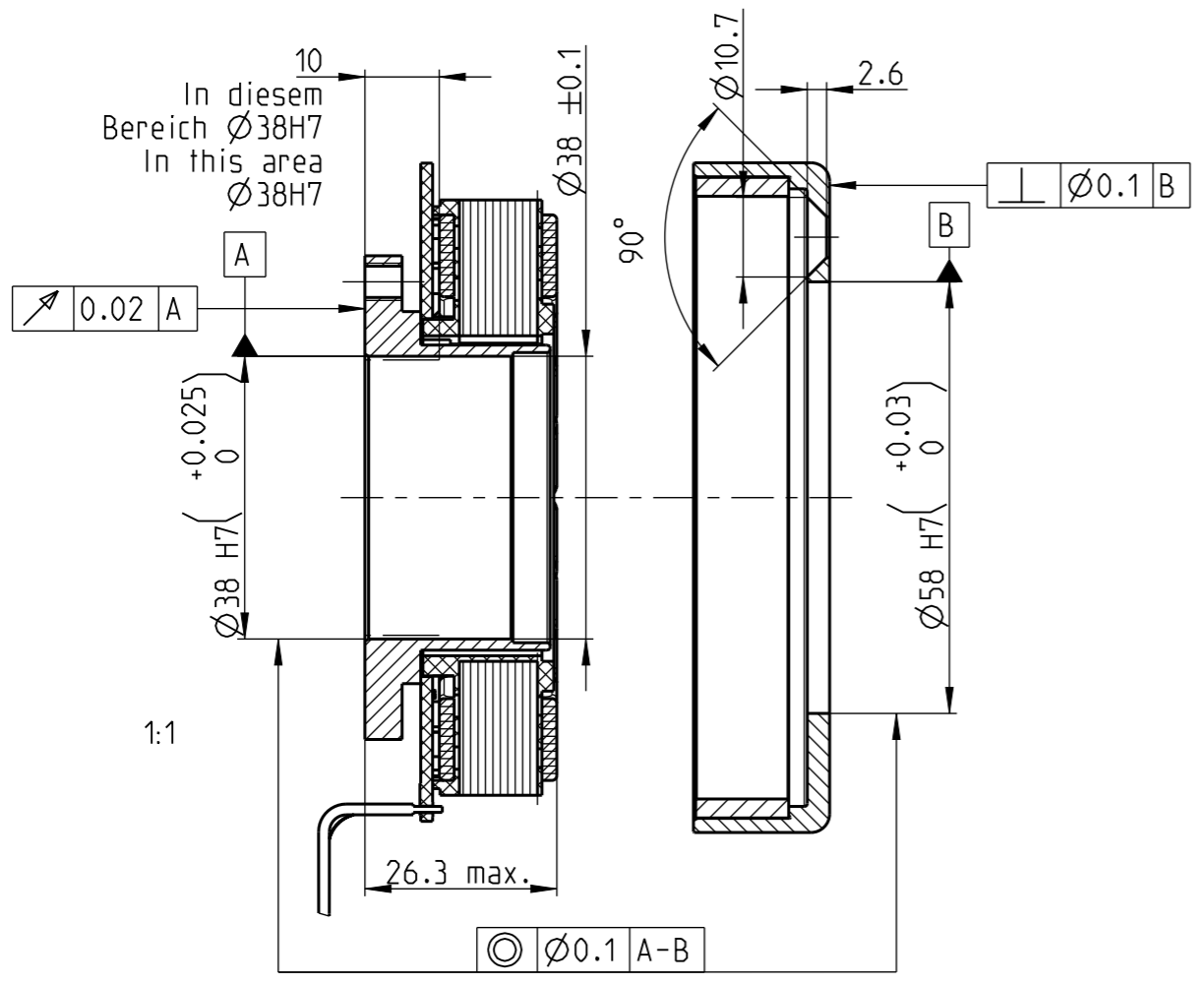
Steckertyp / connector typ	
Fabrikat / manufacturer	Artikel Nummer / part number
Molex	39-01-2040

Steckerbelegung / PIN allocation	
PIN 1	Wicklung 1 / winding 1
PIN 2	Wicklung 2 / winding 2
PIN 3	Wicklung 3 / winding 3
PIN 4	Not connected



Steckertyp / connector typ	
Fabrikat / manufacturer	Artikel Nummer / part number
Molex	43025-0600

Steckerbelegung / PIN allocation	
PIN 1	Hallsensor 1 / hall sensor 1
PIN 2	Hallsensor 2 / hall sensor 2
PIN 3	Hallsensor 3 / hall sensor 3
PIN 4	GND
PIN 5	+4.5...24 V DC
PIN 6	Not connected



* Durchgangsgewinde:
 maximale Einschraubtiefe 5.0mm
 * Through thread:
 maximum depth for screws 5.0mm

Achtung: Rotor und Stator
 werden getrennt angeliefert
 Attention: rotor and stator
 delivered sperated

maxon Frameless EC90 fl. BL D 160W OWE A						
Artikel Nr./part no.		Fertigprodukt/finished product			Basis Nr./basic no.	
Tolerierung tolerancing	Allgemeintoleranzen general tolerances	Gewindetoleranzen screw thread tolerances	Geometrische Tolerierung geometrical tolerancing	Oberflächen surfaces	Kanten edges	N/A N/A
ISO 8015	ISO 2768-m	ISO 965-1	ISO 1101	N/A	N/A	N/A
Bezeichnung/title			CO: 674191	Datum/date	Name/name	Massstab/scale: 1:2
Massbild			Erstellt/created	07.06.2016	MMAGDARS	Blatt/sheet: A3/1/1
			Geändert/modified	14.03.2018	MMAGGAN	Masseinheit dimension unit
EC90 flach			Freigabe/release	14.03.2018	MMAGMALU	Projektionsmethoden projection methods
Artikel-Nr./part-no.			Revision revision		Dokument-Nr./document-no.	
					3471636	
					03	
maxon motor driven by precision				www.maxonmotor.com		