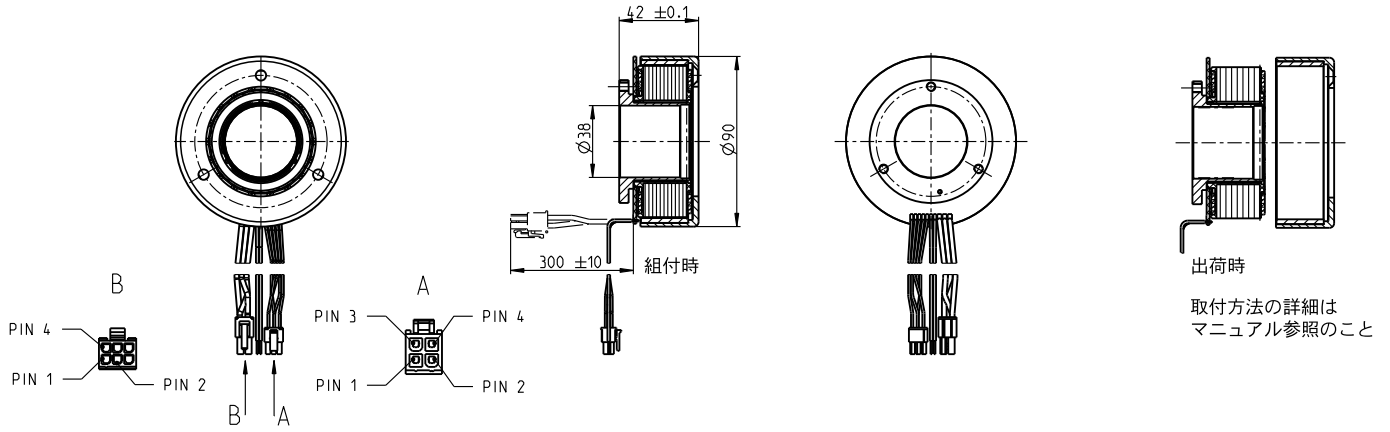


EC frameless 90 flat Ø90 mm, ブラシレス, 260 Watt



M 1:4

- 標準在庫製品
- 標準製品
- 特別仕様製品 (受注生産)

注文番号

ホールセンサ内蔵 588849 542099 581294 581295

モータ・データ

| 公称電圧時のデータ | | 588849 | 542099 | 581294 | 581295 |
|----------------|------------------|--------|--------|--------|--------|
| 1 公称電圧 | V | 18 | 30 | 48 | 60 |
| 2 無負荷回転数 | rpm | 2110 | 2120 | 1990 | 2020 |
| 3 無負荷電流 | mA | 831 | 502 | 285 | 232 |
| 4 最大連続トルク時の回転数 | rpm | 1810 | 1820 | 1700 | 1730 |
| 5 最大連続トルク | mNm | 1030 | 992 | 968 | 968 |
| 6 最大連続電流 | A | 12.4 | 7.24 | 4.16 | 3.37 |
| 7 停動トルク | mNm | 15700 | 15100 | 13500 | 13700 |
| 8 起動電流 | A | 195 | 113 | 59.5 | 48.8 |
| 9 最大効率 | % | 87.6 | 87.3 | 86.8 | 86.9 |
| モータ固有値 | | | | | |
| 10 端子間抵抗 | Ω | 0.0923 | 0.266 | 0.807 | 1.23 |
| 11 端子間インダクタンス | mH | 0.12 | 0.334 | 0.964 | 1.47 |
| 12 トルク定数 | mNm/A | 80.7 | 134 | 228 | 281 |
| 13 回転数定数 | rpm/V | 118 | 71.4 | 42 | 34 |
| 14 回転数/トルク勾配 | rpm/mNm | 0.135 | 0.142 | 0.149 | 0.149 |
| 15 機械的時定数 | ms | 7.59 | 7.88 | 8.26 | 8.25 |
| 16 ロータ慣性モーメント | gcm ² | 5301 | 5301 | 5301 | 5301 |

仕様

| | |
|--------------------|--------------|
| 17 熱抵抗 (ハウジング/周囲間) | 1.36 K/W |
| 18 熱抵抗 (巻線/ハウジング間) | 1.82 K/W |
| 19 巻線熱時定数 | 54.6 s |
| 20 モータ熱時定数 | 202 s |
| 21 使用温度範囲 | -40...+100°C |
| 22 最高巻線許容温度 | +125°C |
| 23 最大許容回転数 | 5 000 rpm |
| 29 永久磁石磁極ペア数 | 11 |
| 30 位相数 | 3 |
| 31 モータ質量 | 814 g |
| ロータ質量 | 292 g |
| ステータ質量 | 522 g |

表の値は公称値。

| ピン配置 (AWG 18ケーブル) | | |
|-------------------|---------|-------|
| 赤 | モータ巻線 1 | Pin 1 |
| 黒 | モータ巻線 2 | Pin 2 |
| 白 | モータ巻線 3 | Pin 3 |
| | N.C. | Pin 4 |

| コネクタ | | |
|-------|------------|--|
| Molex | 型名 | |
| | 39-01-2040 | |

| ピン配置 (AWG 24ケーブル) | | |
|-------------------|----------------------------------|-------|
| 黄 | ホールセンサ 1 | Pin 1 |
| 茶 | ホールセンサ 2 | Pin 2 |
| 灰 | ホールセンサ 3 | Pin 3 |
| 青 | GND | Pin 4 |
| 緑 | V _{Hall} 4.5 ... 24 VDC | Pin 5 |
| | N.C. | Pin 6 |

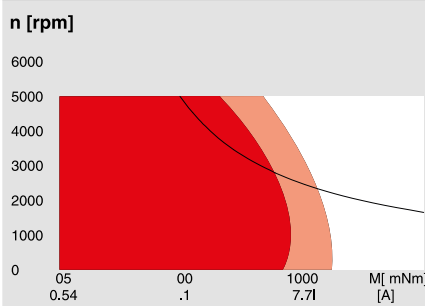
| コネクタ | | |
|-------|-------------|--|
| Molex | 型名 | |
| | 430-25-0600 | |

ホールセンサ回路は43ページ参照。

| ピン配置 NTC (AWG 24ケーブル) | | |
|-----------------------|-----|--|
| 桃 | NTC | |
| 青 | NTC | |

抵抗 25°C: 5 kOhm ±1%, ベータ (25–85°C): 3490 K

運転範囲



説明

- **連続運転範囲**
熱抵抗が上の表の値 (17および18行目) である場合、周囲温度が25°Cで連続運転中に巻線最高許容温度に達する。
= 温度制限
- **熱抵抗 Rth2 50%における連続運転範囲**
- **短期間運転範囲**
短期間の過負荷 (断続) 運転
- **定格出力**

maxon モジュラー・システム

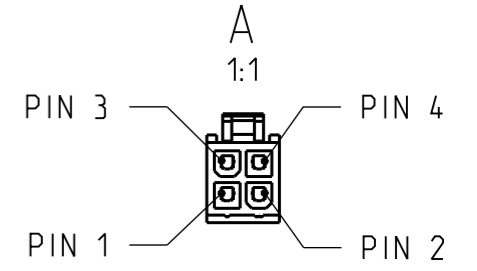
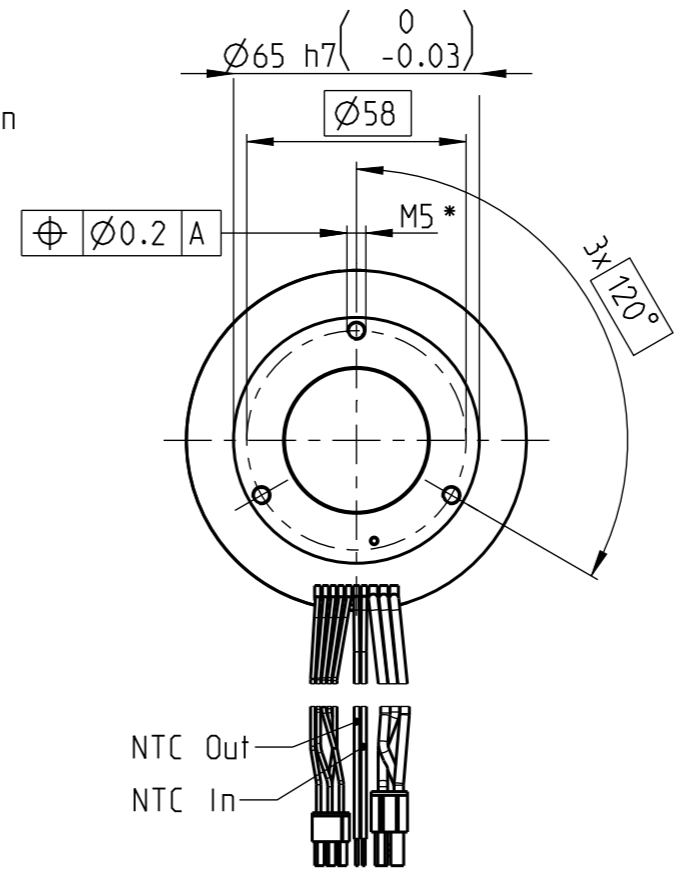
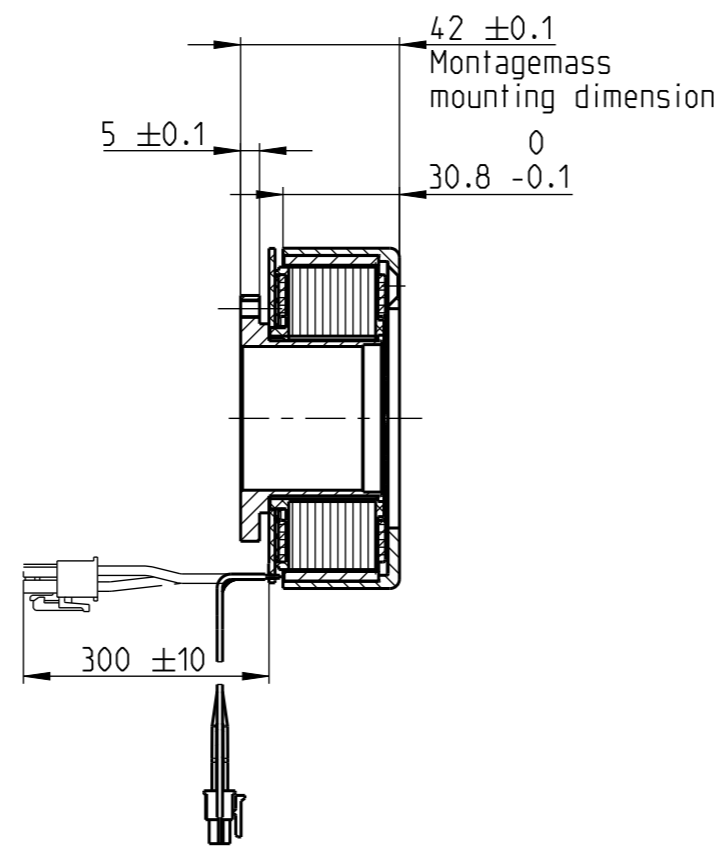
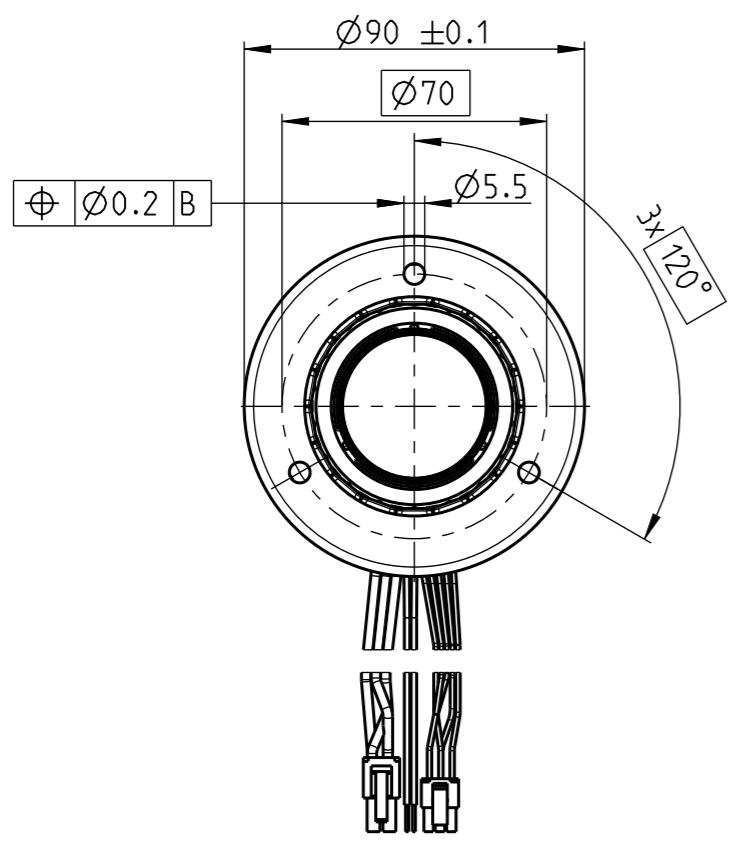
一覧 27 - 36ページ

適合可能な電子回路:

| | |
|----------------------|--------|
| 注意事項: | ページ 32 |
| ESCON Mod. 50/4 EC-S | 427 |
| ESCON Module 50/5 | 427 |
| ESCON 50/5 | 428 |
| ESCON 70/10 | 428 |
| DEC Module 50/5 | 430 |
| EPOS2 24/5 | 435 |
| EPOS2 50/5 | 435 |
| EPOS2 70/10 | 435 |
| EPOS2 P 24/5 | 438 |
| EPOS4 Module 50/8 | 443 |
| EPOS4 Comp. 50/8 CAN | 443 |
| MAXPOS 50/5 | 447 |

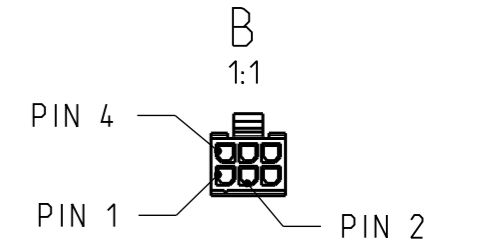
* ホールセンサ回路およびコントローラはマクソン総合カタログ2017/18の該当ページをご参照ください。

Änderungen von Produkt oder Prozessen nur mit schriftlicher Freigabe durch maxon@maxon motor ag. Alle Rechte vorbehalten. Nutzung nur gemäss schriftlicher Vereinbarung etabli. / Modifications of product or processes only upon written approval of maxon@maxon motor ag. All rights reserved. Use permitted only as agreed in writing.



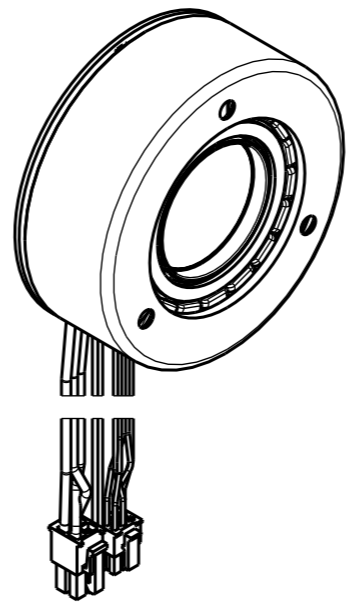
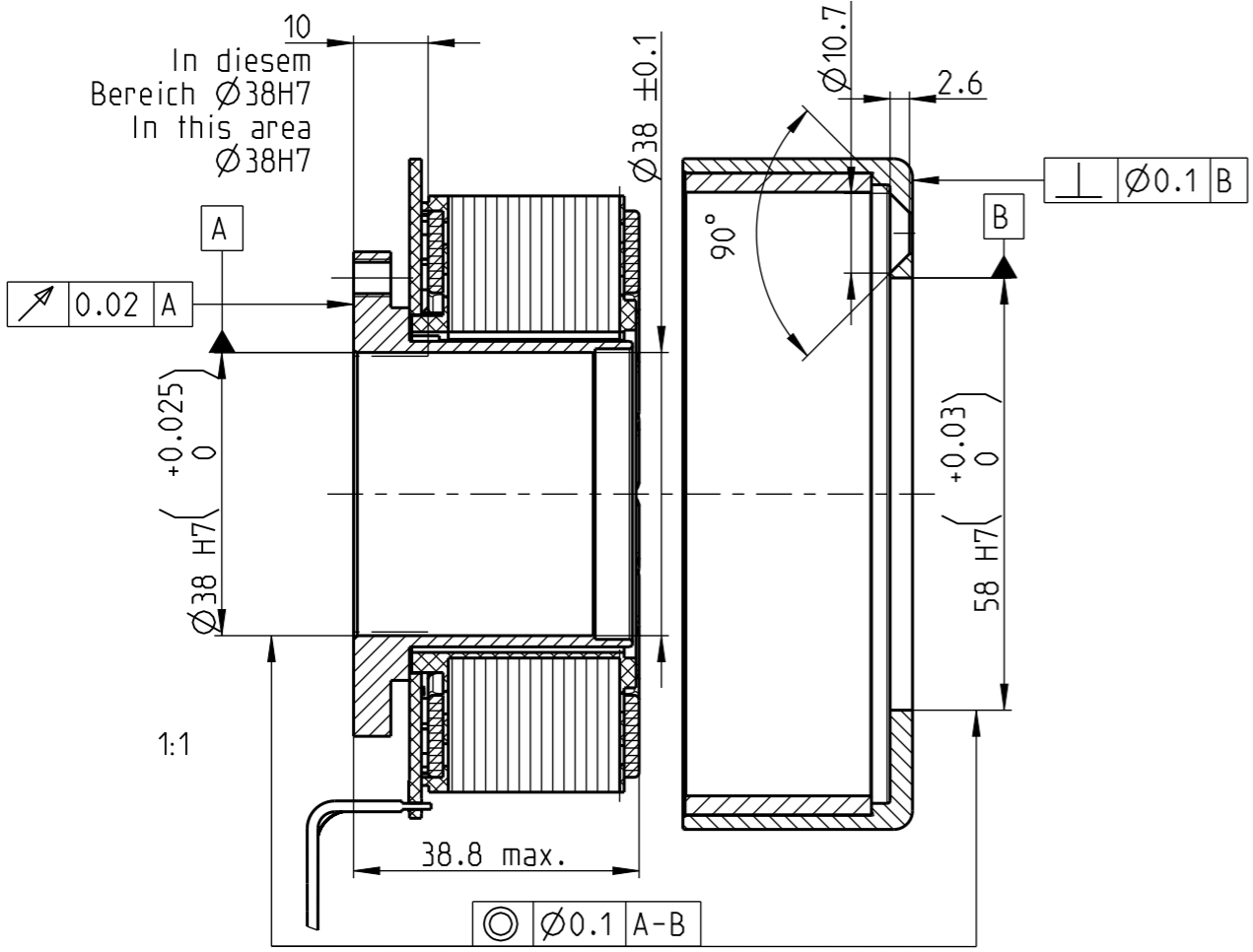
| Steckertyp / connector typ | |
|----------------------------|------------------------------|
| Fabrikat / manufacturer | Artikel Nummer / part number |
| Molex | 39-01-2040 |

| Steckerbelegung / PIN allocation | |
|----------------------------------|------------------------|
| PIN 1 | Wicklung 1 / winding 1 |
| PIN 2 | Wicklung 2 / winding 2 |
| PIN 3 | Wicklung 3 / winding 3 |
| PIN 4 | Not connected |



| Steckertyp / connector typ | |
|----------------------------|------------------------------|
| Fabrikat / manufacturer | Artikel Nummer / part number |
| Molex | 43025-0600 |

| Steckerbelegung / PIN allocation | |
|----------------------------------|------------------------------|
| PIN 1 | Hallsensor 1 / hall sensor 1 |
| PIN 2 | Hallsensor 2 / hall sensor 2 |
| PIN 3 | Hallsensor 3 / hall sensor 3 |
| PIN 4 | GND |
| PIN 5 | +4.5...24 V DC |
| PIN 6 | Not connected |



* Durchgangsgewinde: maximale Einschraubtiefe 5.0mm
 * Through thread: maximum depth for screws 5.0mm
 Achtung: Rotor und Stator werden getrennt angeliefert
 Attention: rotor and stator delivered sperated

Montagemass
mounting dimension

| | | | | | |
|---|--|---|--|--|-------------------|
| maxon Frameless EC90 fl. BL D 260W OWE A | | | | Basis Nr./basic no. | |
| Artikel Nr./part no. | Fertigprodukt/finished product | | | Basis Nr./basic no. | |
| Tolerierung tolerancing | Allgemeintoleranzen general tolerances | Gewindetoleranzen screw thread tolerances | Geometrische Tolerierung geometrical tolerancing | Oberflächen surfaces | Kanten edges |
| ISO 8015 | ISO 2768-m | ISO 965-1 | ISO 1101 | N/A | N/A |
| Bezeichnung/title | | | CO: 674191 | Datum/date | Name/name |
| Massbild | | | Erstellt/created | 01.04.2016 | MMAGGAN |
| | | | Geändert/modified | 14.03.2018 | MMAGGAN |
| EC90 flach | | | Freigabe/release | 14.03.2018 | MMAGMALU |
| Artikel-Nr./part-no. | | Revision revision | Dokument-Nr./document-no. | | Revision revision |
| | | | 3335880 | | 03 |
| maxon motor driven by precision | | | | www.maxonmotor.com | |